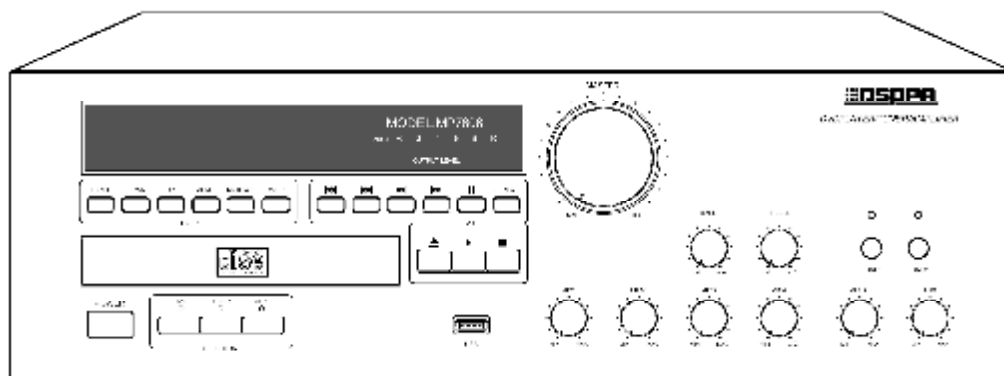




**СЕРИЯ** P.A.

**Комбинированный микшер-усилитель** MP 7806  
MP 7812  
MP 7825  
MP 7835



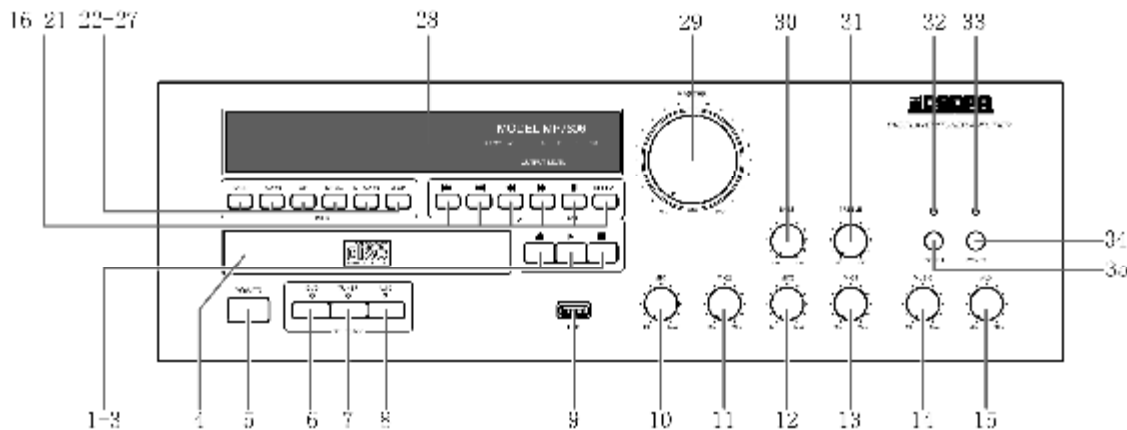
## РУКОВОДСТВО ПОЛЬЗОВАТЕЛЯ

*Перед работой с прибором, пожалуйста, внимательно прочтите данную инструкцию.*

### *Свойства*

- Микшер-усилитель со встроенными источниками аудиосигнала: CD/DVD/VCD/MP3 -плеер, AM/FM тюнер, USB порт
- Видео выход с возможностью подключения к телевизору, плазменной панели и т.д
- 2 зоны трансляции
- Дистанционное управление с ИК пульта.
- 4 микрофонных входа, один AUX вход и один AUX выход
- Фантомное питание
- Функция звуковой сигнализации «Chime»
- Приоритет входа MIC1 и сигнала «Chime» перед остальными входами
- Управление низкими и высокими частотами (эквалаизация)
- Выводы 100 В, 70 В и 4 Ом
- 5-элементый LED-индикатор уровня сигнала и защитный индикатор для быстрого и легкого визуального мониторинга
- Возможность установки в Рек-стойку. Высота 3U

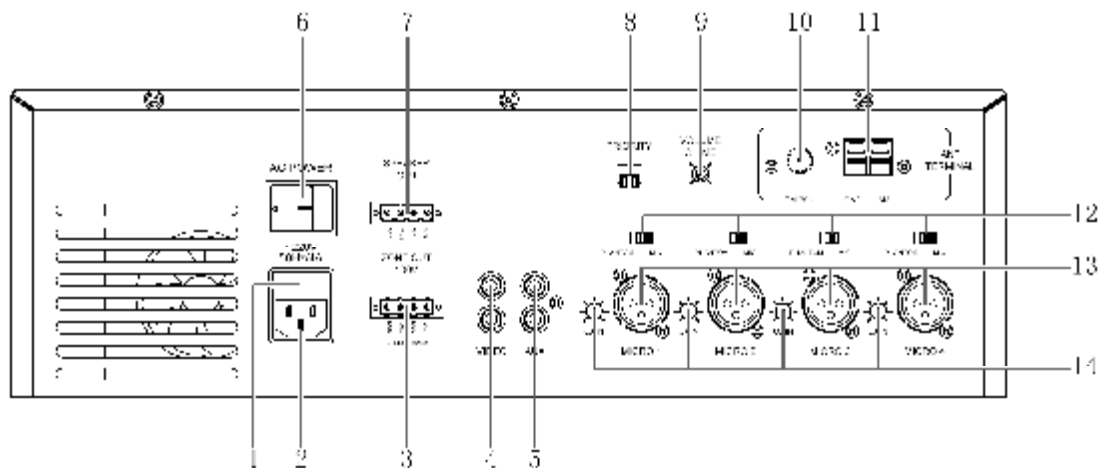
## Передняя панель



- |                                       |   |
|---------------------------------------|---|
| 1. DVD (открыть/закрыть крышку)       | 21. DVD – Repeat Play (повторить)       |
| 2. DVD – Play (воспроизвести)         | 22. Тюнер- Band (диапазон)              |
| 3. DVD – Stop (стоп)                  | 23. Тюнер – Down (поиск вниз)           |
| 4. Лоток CD                           | 24. Тюнер – Up (поиск вверх)            |
| 5. Выключатель питания                | 25. Тюнер – Мемо (память)               |
| 6. Вкл. «DVD»                         | 26. Тюнер – M-Down (ячейка памяти вниз) |
| 7. Вкл. «Тюнер»                       | 27. Тюнер – M-Up(ячейка памяти вверх)   |
| 8. Вкл. «AUX»                         | 28. LCD дисплей                         |
| 9. Разъем USB                         | 29. Главная громкость                   |
| 10. Уровень микрофона 1               | 30. Управление низкими частотами        |
| 11. Уровень микрофона 2               | 31. Управление высокими частотами       |
| 12. Уровень микрофона 3               | 32. Индикатор работы зоны 1             |
| 13. Уровень микрофона 4               | 33. Индикатор работы зоны 2             |
| 14. Уровень DVD/ USB /Тюнер           | 34. Включение зоны 2                    |
| 15. Уровень AUX                       | 35. Включение зоны 1                    |
| 16. DVD – Search down (поиск вниз)    |   |
| 17. DVD - Search up (поиск вверх)     |   |
| 18. DVD – Skip down (пролистать вниз) |   |
| 19. DVD – Skip up (пролистать вверх)  |   |
| 20. DVD – Stop (остановить)           |   |

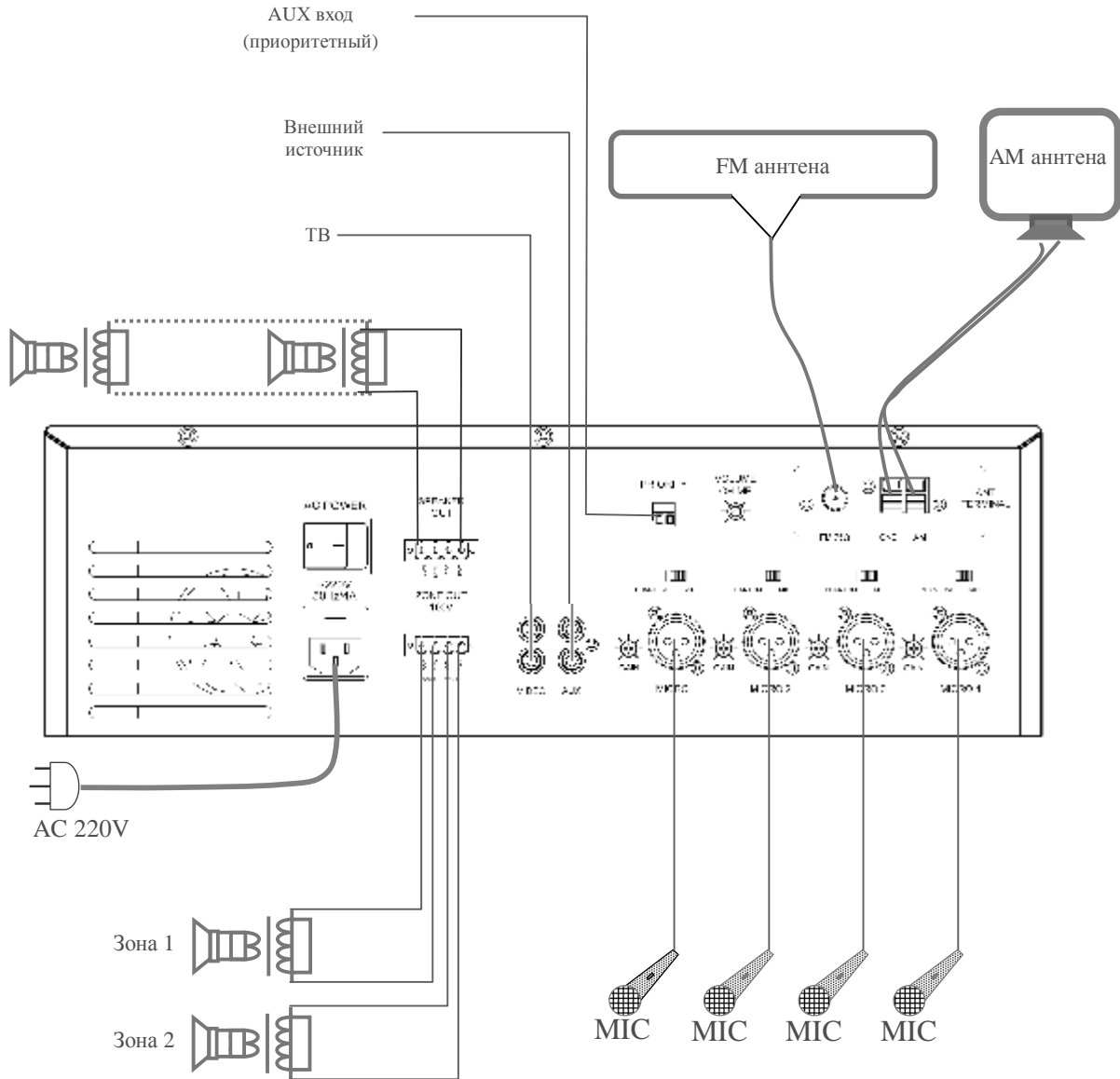
**Примечание:** Если все элементы LED-индикатора уровня горят, это означает, что сигнал перегружен. Отрегулируйте уровень входного сигнала так, чтобы на LED-индикаторе начали мигать отметки 4 (+8 дБ) и 5 (+10 дБ).

## Задняя панель



- |                        |                         |                                  |
|------------------------|-------------------------|----------------------------------|
| 1. Предохранитель      | 6. Выключатель АС       | 11. АМ антенна                   |
| 2. Разъем «Питание» АС | 7. Выход 100/70/4-16 Ом | 12. Выкл. фантомного питания     |
| 3. Выход Зона 1/2      | 8. АUX вход (приоритет) | 13. Вход микрофонов              |
| 4. Видеовыход          | 9. Уровень CHIME        | 14. Рег. уровня вход.сигнала MIC |
| 5. АUX вход            | 10. FM антенна          |                                  |

# Подключения



## Работа

Нажмите кнопку **AC POWER** на задней панели, чтобы включить источник питания, на экране отобразится вращающаяся надпись **POWER OFF**. Затем нажмите кнопку **POWER** на передней панели, чтобы включить систему, и на экране появится надпись **WELCOME**. В течение 10 секунд система выберет тот же режим работы, который был активным в последний раз.

### 1. DVD (Воспроизведение DVD/ CD)

Нажмите на селекторе кнопку **DVD**, на экране появится сообщение **DISC**. Сканирование диска начнется через 1 сек. или на экране появится надпись **NO DISC**, если внутри нет диска.

- **Загрузить/извлечь диск.** Нажмите кнопку , чтобы открыть дисковод, вставьте или извлеките диск, затем снова нажмите кнопку , чтобы закрыть дисковод.
- **Воспроизведение по порядку.** После закрытия крышки дисковода пойдет автоматическое воспроизведение. При установленном диске и остановленном проигрывании нажмите кнопку , и устройство также будет воспроизводить содержимое.
- **Воспроизведение по выбору.** Чтобы выбрать любую песню или отрывок для воспроизведения нажмите кнопки  или  и  или  во время воспроизведения.
- **Повтор воспроизведения.** Нажмите один раз кнопку **REPEAT**, и песня будет повторяться. Нажмите эту кнопку еще раз, и тогда будет повторяться весь диск. Нажмите кнопку **REPEAT** в третий раз, чтобы отменить повторение.
- **Пауза.** нажмите кнопку , чтобы поставить воспроизведение на паузу. Нажмите ее еще раз, чтобы возобновить воспроизведение.
- **Стоп.** нажмите кнопку , чтобы остановить воспроизведение в любой момент.

### 2. TUNER (Радио)

Нажмите кнопку селектора **TUNER** – система перейдет в режим приема сигнала на той же частоте, которая была активна в последний раз. На экране будет отображаться диапазон и принимаемая частота.

- **Выбор диапазона.** Чтобы выбрать диапазон **FM** или **AM**, нажмите кнопку **BAND**.
- **Автоматическая настройка станций.** Нажмите кнопку **DOWN** или **UP** рядом с кнопкой **BAND** и удерживайте ее нажатой в течение одной секунды, чтобы запустить автоматический поиск радиостанций. Экран будет мигать, пока станция не обнаружится, после завершения поиска на экране отобразится цифровая частота радиостанции. Если радиосигнал поступает в стереоформе и достаточно сильный, то на экране появится сообщение **STEREO**.
- **Плавная настройка.** Если сигнал довольно плохой, используйте ручную настройку с помощью кнопок **DOWN** и **UP**. После каждого нажатия кнопки частота изменяется в большую или меньшую сторону с шагом 50 кГц (FM) или 9 кГц (AM).
- **Работа с памятью.** После настройки станции нажмите **MEMO** – замигает значок **MEM**. Кнопкой **M-DOWN** или **M-UP** выберете ячейку памяти с **CH-1** до **CH-20**. Для подтверждения записи еще раз нажмите кнопку **MEMO**, и значок **MEM** исчезнет, при

этом предыдущее значение ячейки будет перезаписано. Чтобы вызвать запись из памяти, просто нажмите **M-DOWN** или **M-UP**, чтобы выбрать одну из записей с **CH-1** до **CH-20**.

### 3. AUX (использование внешнего сигнала)

Нажмите кнопку **AUX** для выбора внешнего источника сигнала, подключенного к разъему **AUX** на задней панели.

### 4. Функция «Приоритетный вход»

Данная модель обладает функцией «Приоритетный вход». Сигналы **MIC1** и **CHIME** являются приоритетными и автоматически подавляют все другие сигналы. Уровень подавления **MUTE** может быть изменен в диапазоне от 0 дБ до -30 дБ вращением регулятора **MUTE** на задней панели. На заводе изготовителя, по умолчанию установлен уровень -30 дБ.

### 5. Дистанционное управление

Осуществляется с помощью пульта дистанционного управления.

## *Предупреждения*

1. Не закрывайте вентиляционные отверстия
2. Прибор не должен размещаться в местах:
  - с плохой вентиляцией
  - подверженных прямому воздействию солнца
  - с высокой температурой окружающей среды (выше 45 градусов) или расположенной рядом с производящими колебания устройствами
  - с высоким уровнем влажности или пыли
3. Убедитесь, что штепсельная розетка подходит к вилке прибора
4. Не используйте данный прибор, если шнур электропитания изношен или испорчен. Всегда используйте прибор, только если заземленный кабель переменного тока подключен к системному заземлению

## Технические характеристики

### Секция CD

Частотная характеристика	20 Гц – 20 кГц
Соотношение сигнал/шум	98 дБ
Динамический диапазон	90 дБ
Коэффициент нелинейных искажений	0,005%
Вибрация и дрожание	В допустимых пределах

### Секция тюнера

AM	
Чувствительность	50 дБ $\mu$
Диапазон волн	525 ~ 1625 кГц
Ширина диапазона	6 кГц
Соотношение сигнал/шум	50 дБ
FM	
Чувствительность	2 $\mu$ В
Диапазон волн	87,5 ~ 108,0 МГц
Ширина волн	15 кГц
Соотношение сигнал/шум	75 дБ

## Секция усилителя

*Технические характеристики могут быть изменены без предварительного уведомления*

### ВНИМАНИЕ

- Когда выключатель питания находится в положении Off, выдерните шнур питания из разъема
- Храните прибор подальше от влаги
- Чтобы снизить риск поражения электрически шоком, не снимайте крышку
- Внутри нет обслуживаемых пользователем частей. При необходимости обратитесь к квалифицированным специалистам сервисного центра

<b>МОДЕЛЬ</b>	<b>MP7806</b>	<b>MP7812</b>	<b>MP7825</b>	<b>MP7835</b>
Выходная мощность	60 Вт	120 Вт	250 Вт	350 Вт
Выход на громкоговорители	70 - 100В 4 - 16 Ом,			
Выход AUX	600 Ом, 1 В (0 дБВ)			
Вход	<b>МІС1:</b> 600 Ом, 2,5 мВ (-52 дБВ), сбалансированный			
	<b>AUX:</b> 10 кОм, 200 мВ (-17 дБВ), несбалансированный			
Частотная характеристика	<b>МІС:</b> 100 Гц – 15кГц, <b>AUX:</b> 40 Гц – 20 кГц			
Искажение	Менее 0,5 % при 1 кГц. 1/3 номинальной мощности			
Соотношение сигнал/шум	<b>МІС:</b> 66 дБ			
	<b>AUX:</b> 70 дБ			
Эквализация	Низкие частоты: ±10 дБ при 100 Гц			
	Высокие частоты: ±10 дБ при 10кГц			
Защита	Предохранитель переменного тока, постоянный ток, перегрузка и короткое замыкание			
Функция приоритета	<b>Вход МІС 1</b> имеет приоритет над другими входами			
Требования к питанию	АС 220-240 В/50-60 Гц			
Потребляемая мощность	120 Вт	250 Вт	500 Вт	650 Вт
Размеры (мм)	420x400x132 3U			